

**FIG. 1**  
PRIOR ART

TRANSMITTING LIGHT INTENSITY  
AND FLUCTUATION OF MEASURING SYSTEM

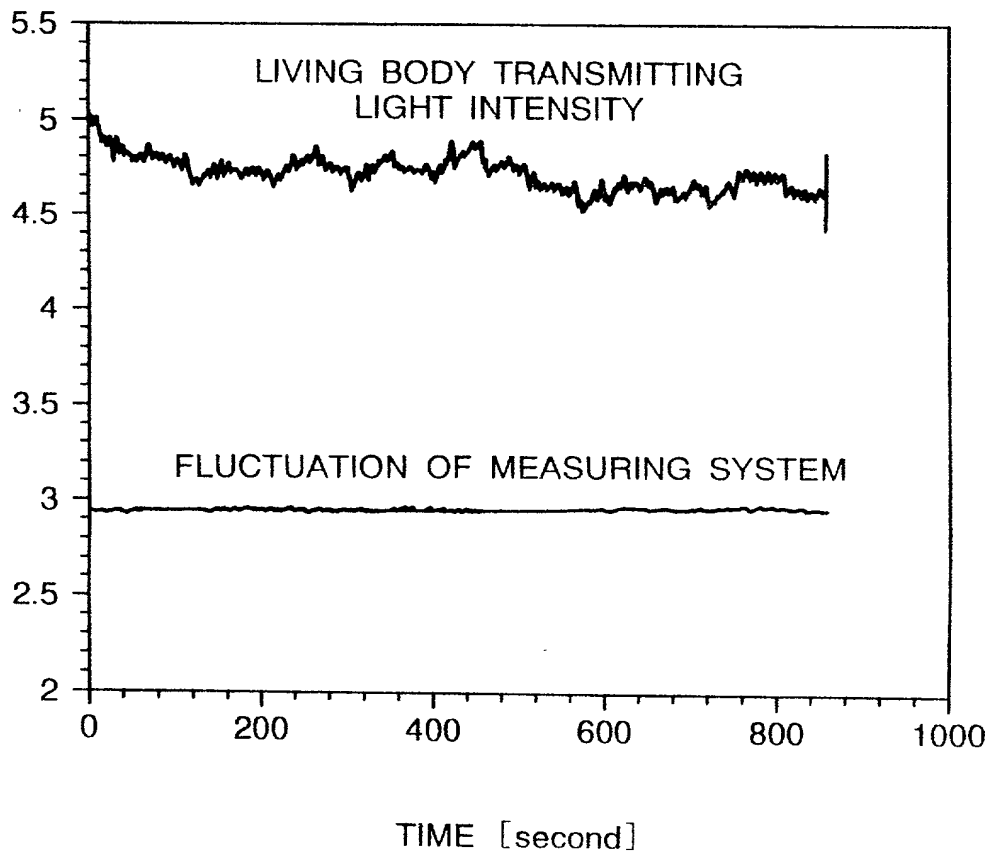


FIG. 2

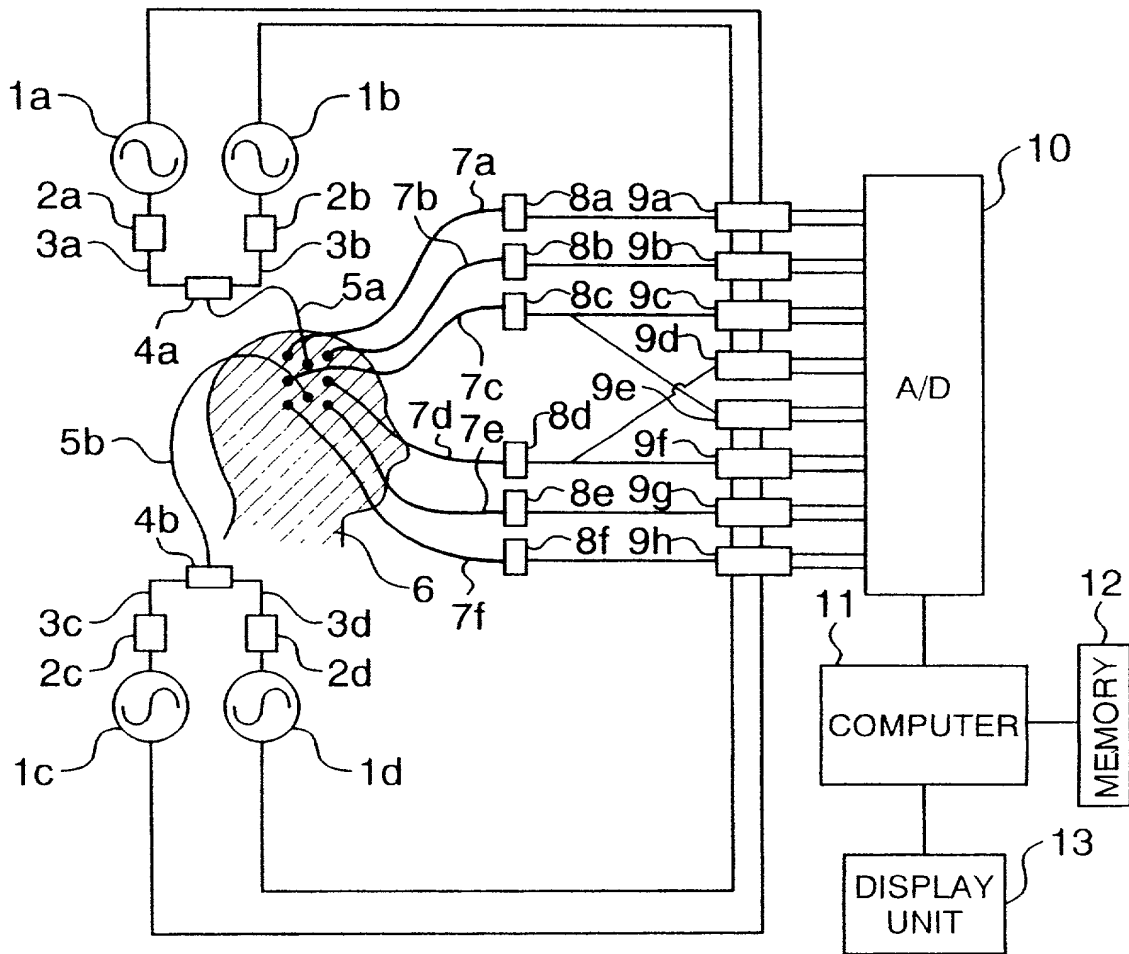


FIG. 3

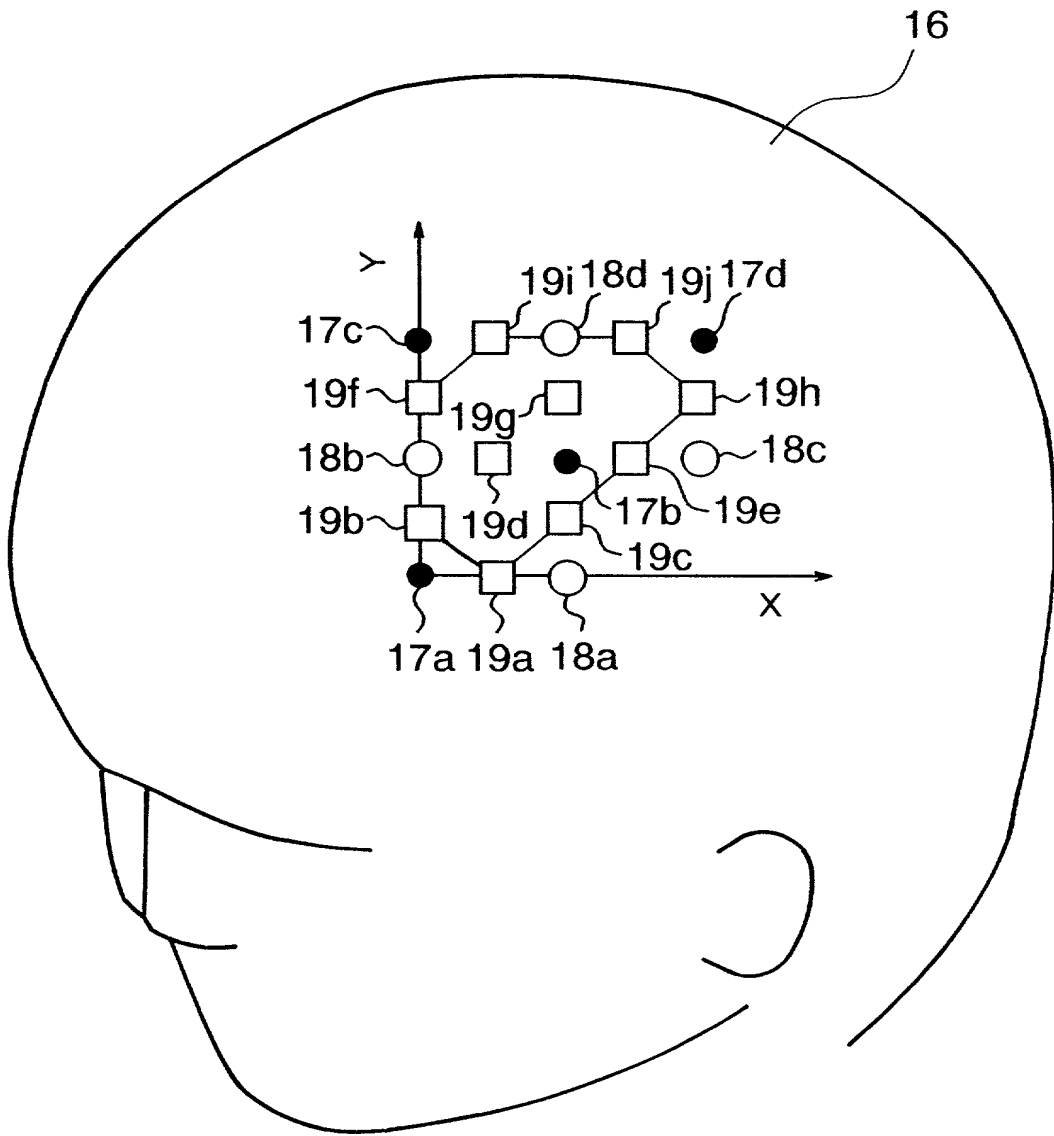


FIG. 4

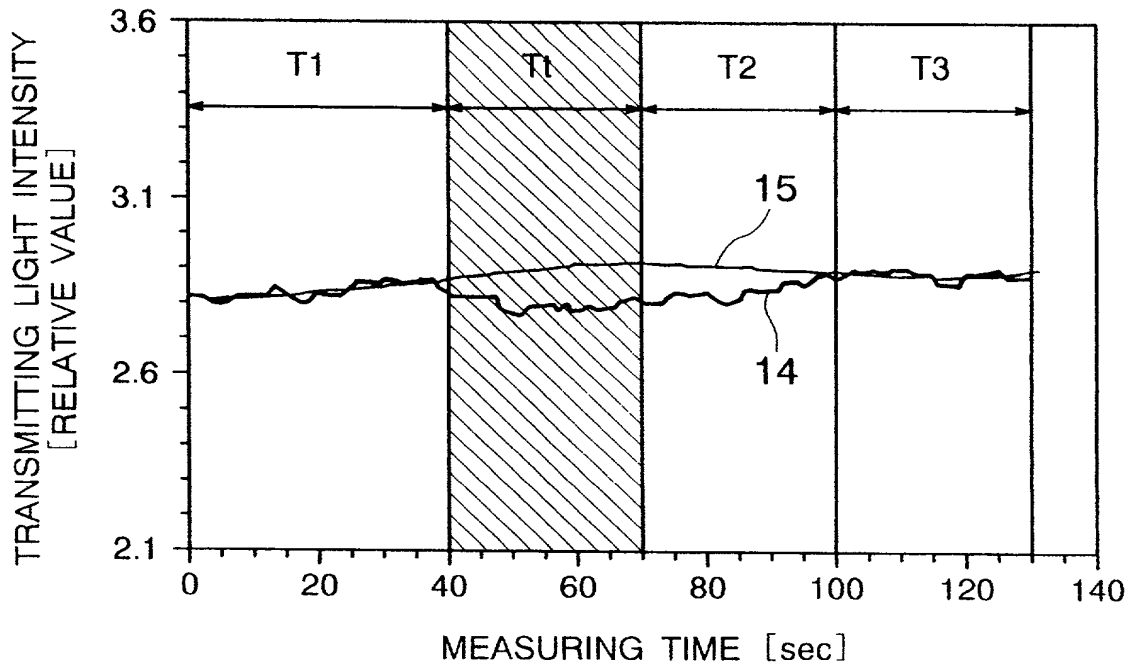
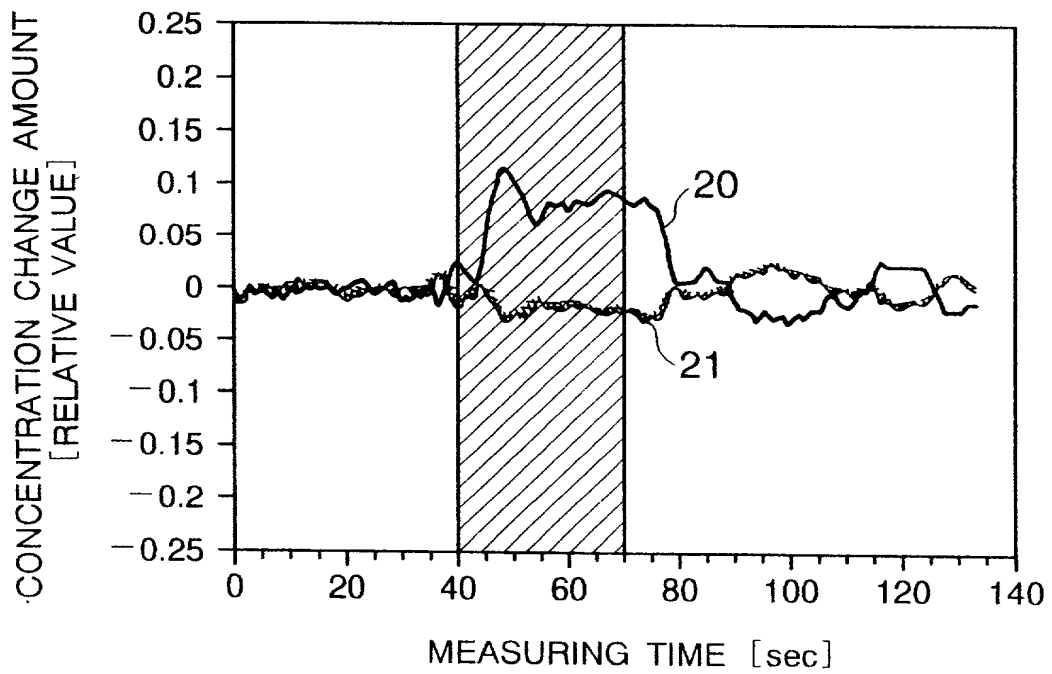
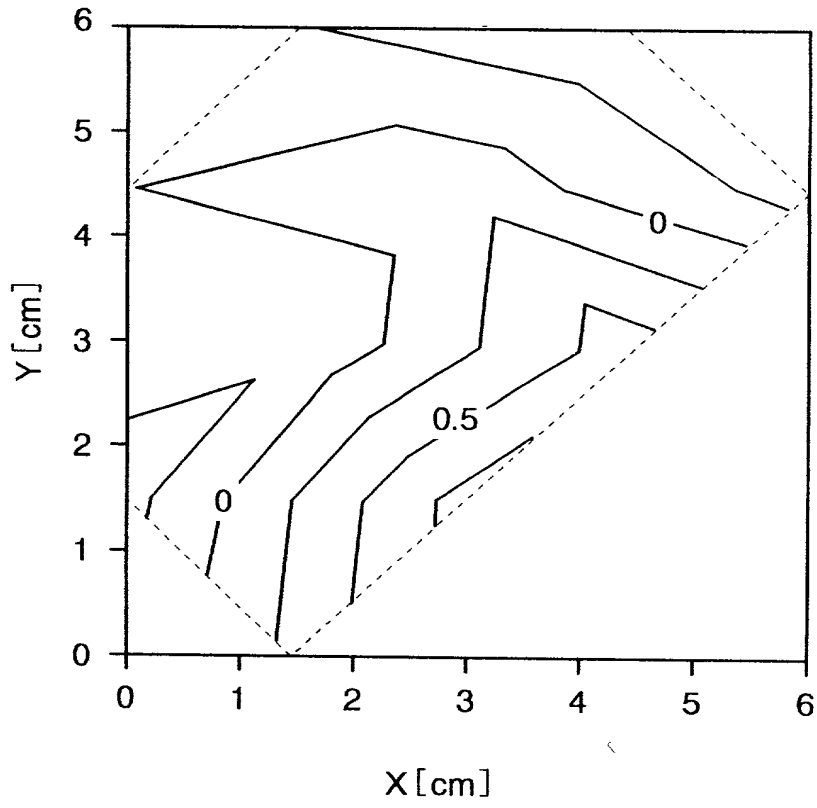


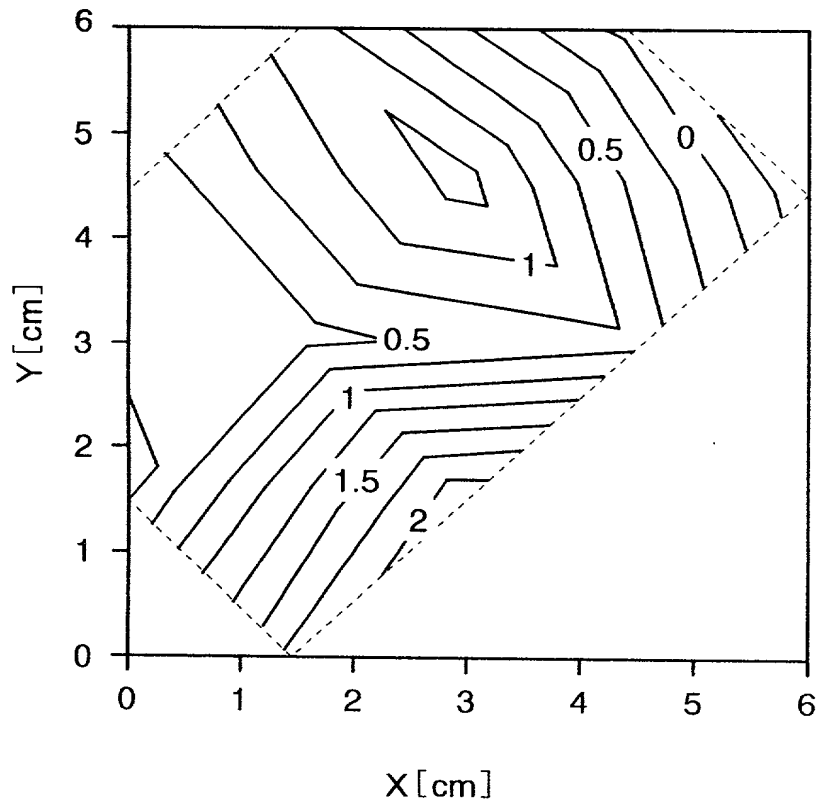
FIG. 5



**FIG. 6**



**FIG. 7**



**FIG. 8**

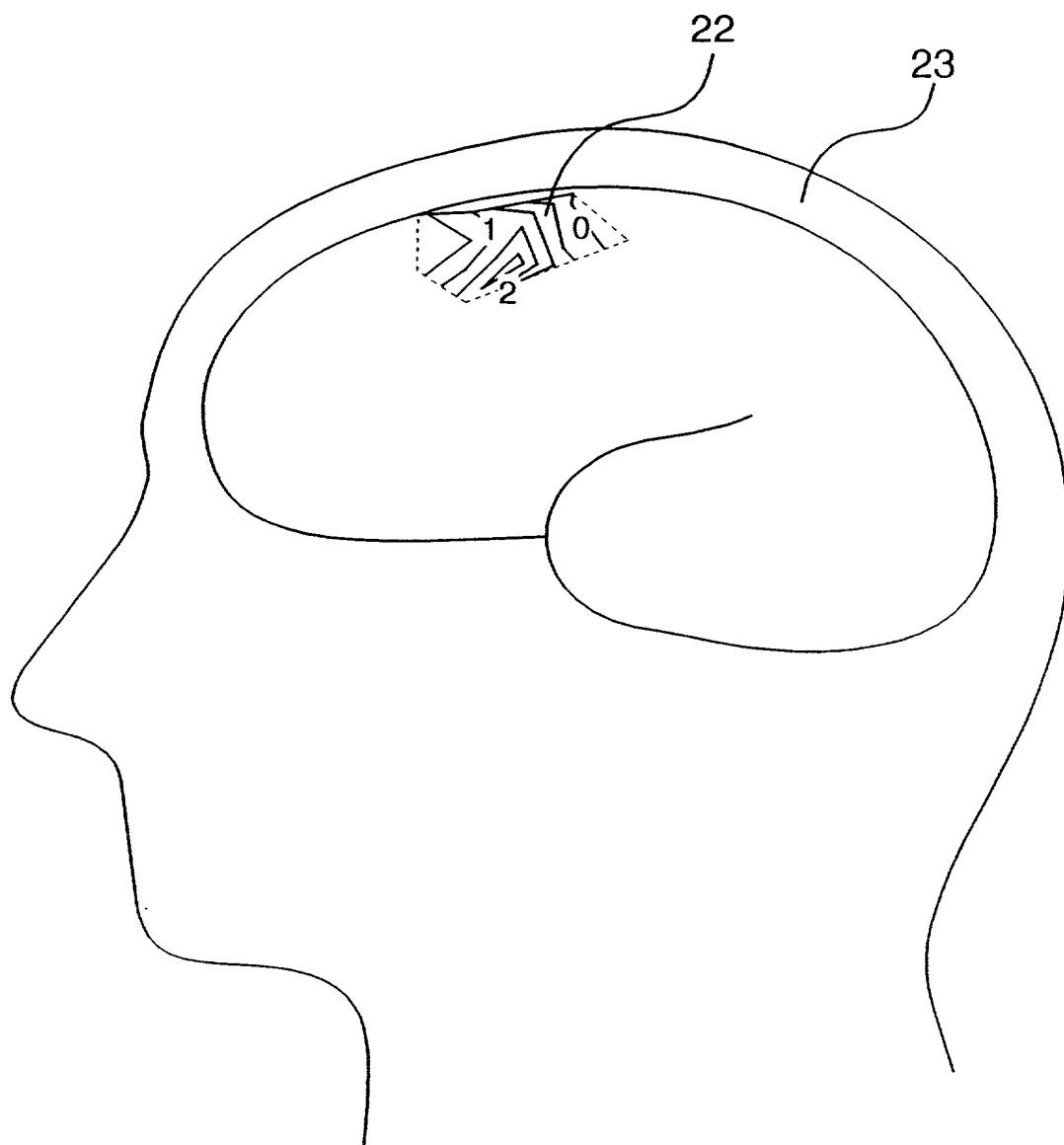


FIG. 8



FIG. 9

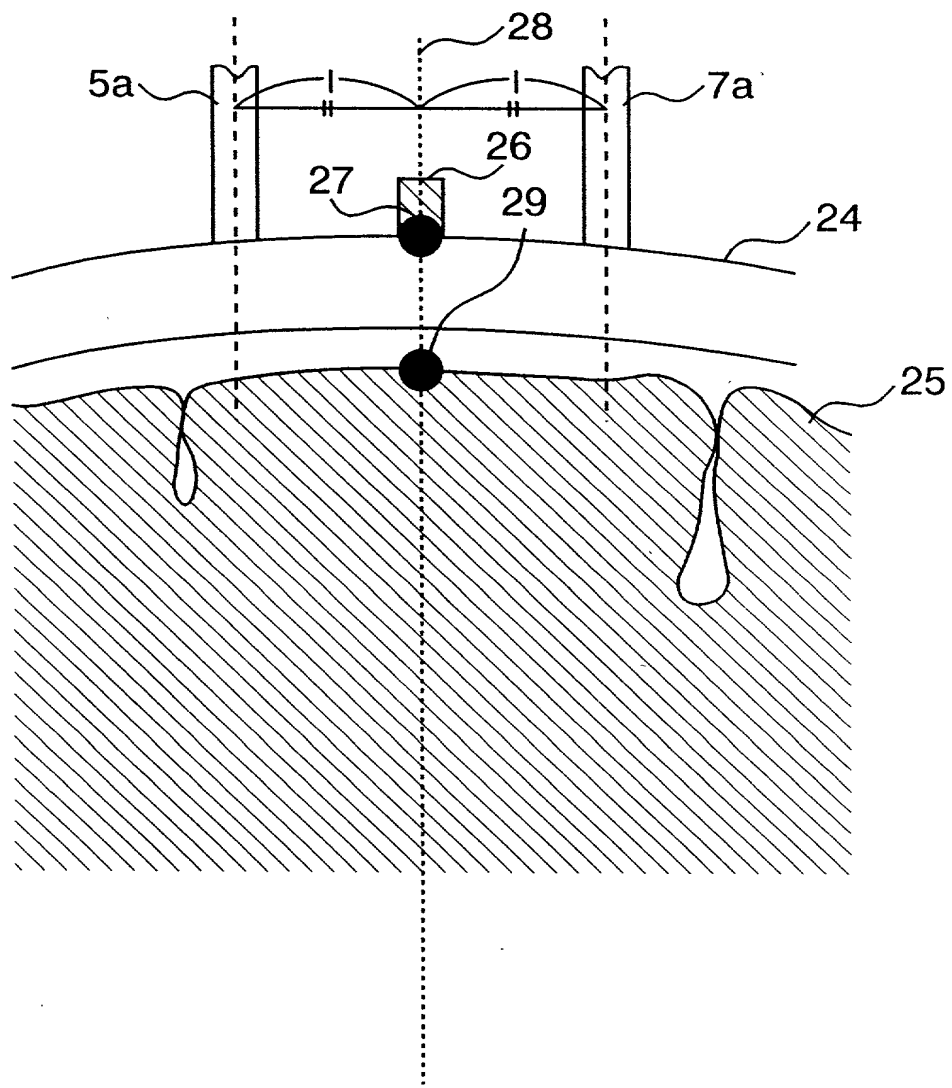
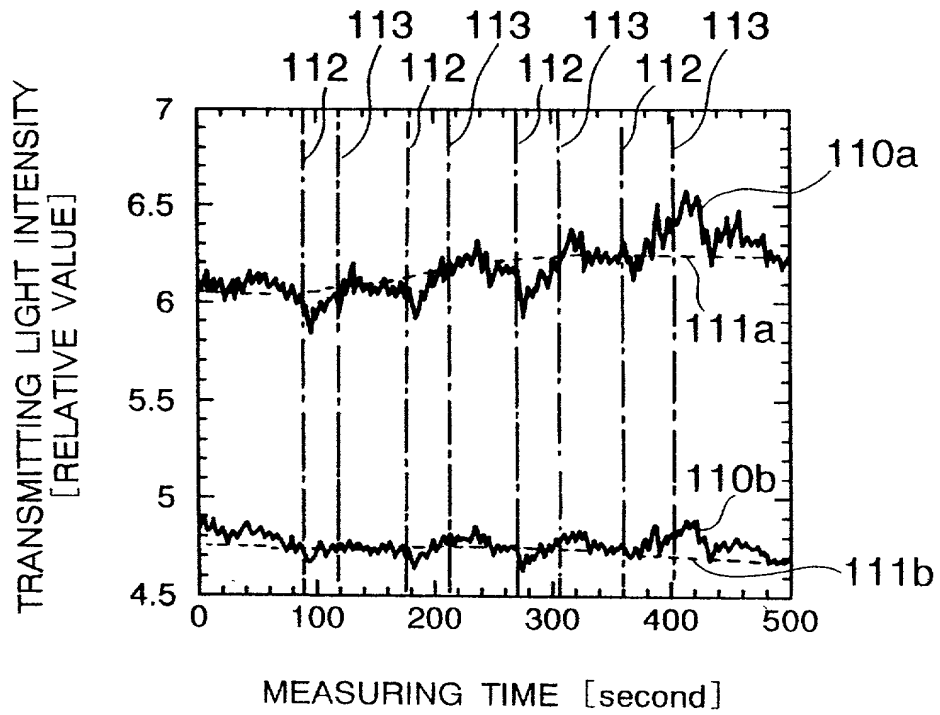
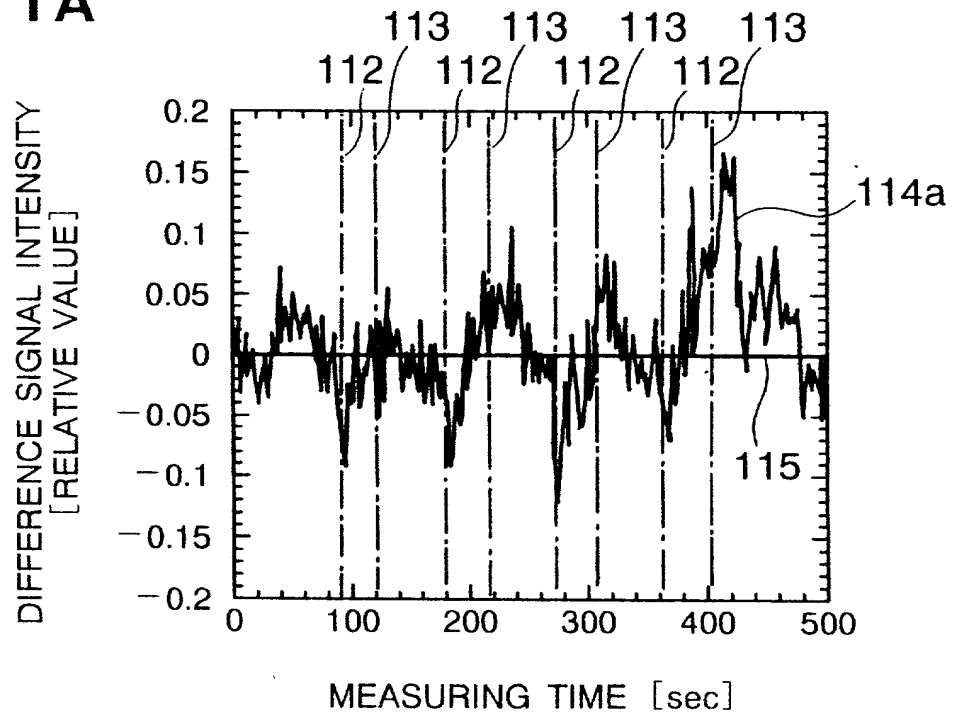


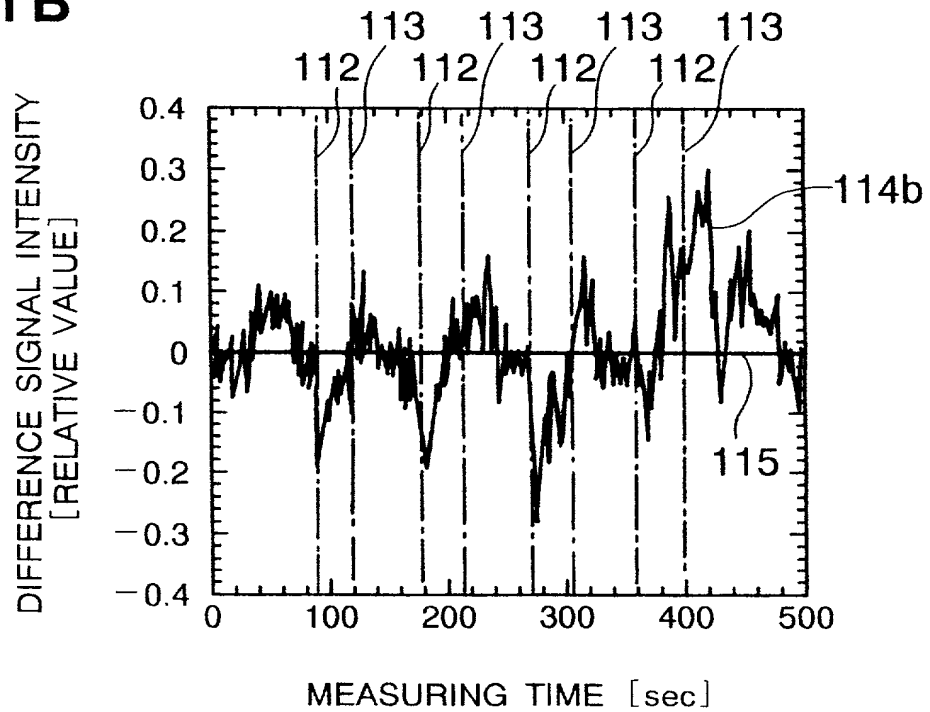
FIG. 10



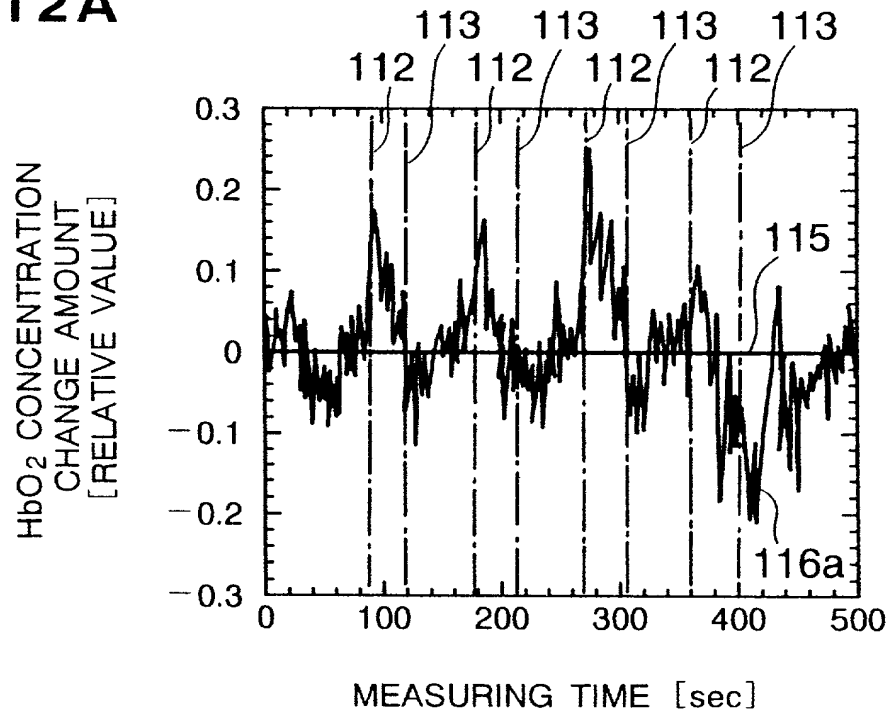
**FIG. 11A**



**FIG. 11B**



**FIG. 12A**



**FIG. 12B**

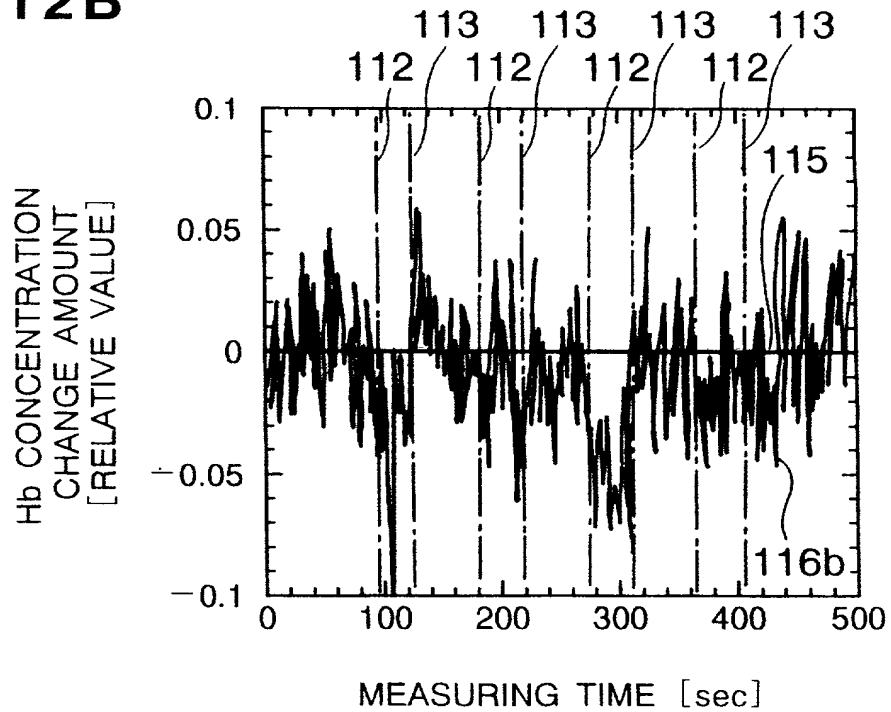


FIG. 13

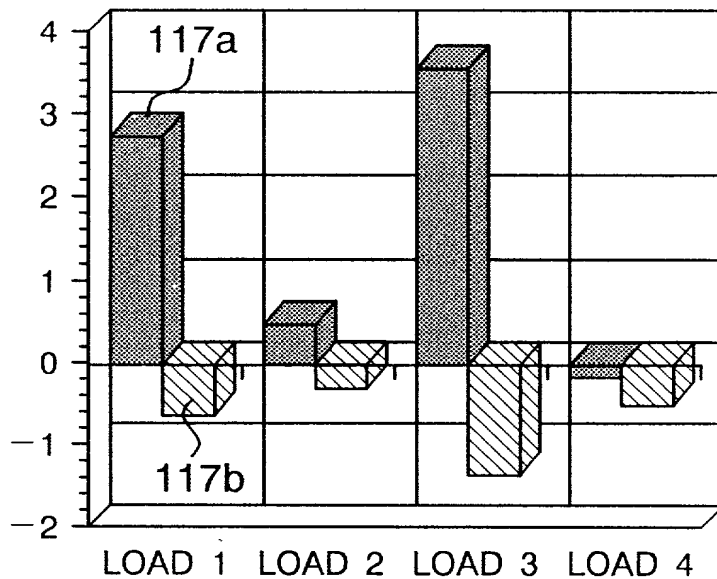


FIG. 14

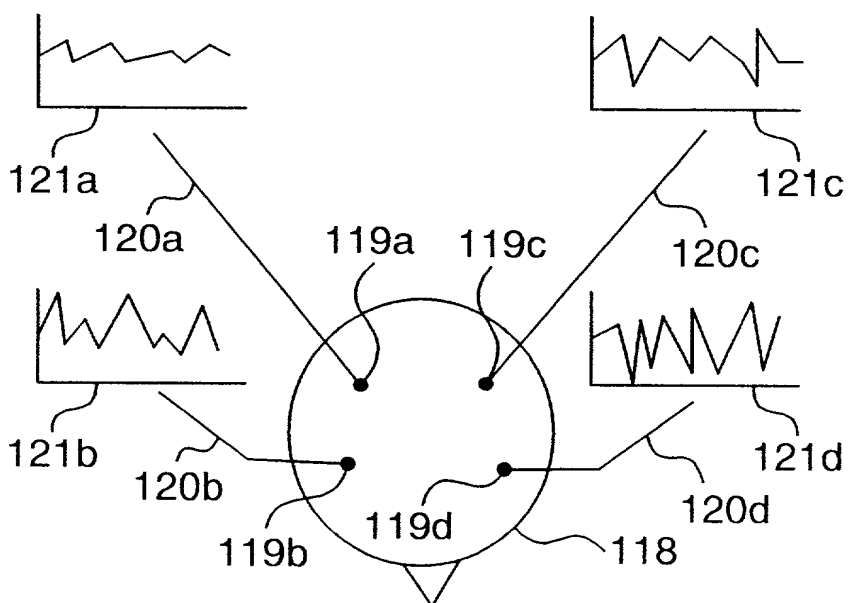


FIG. 15

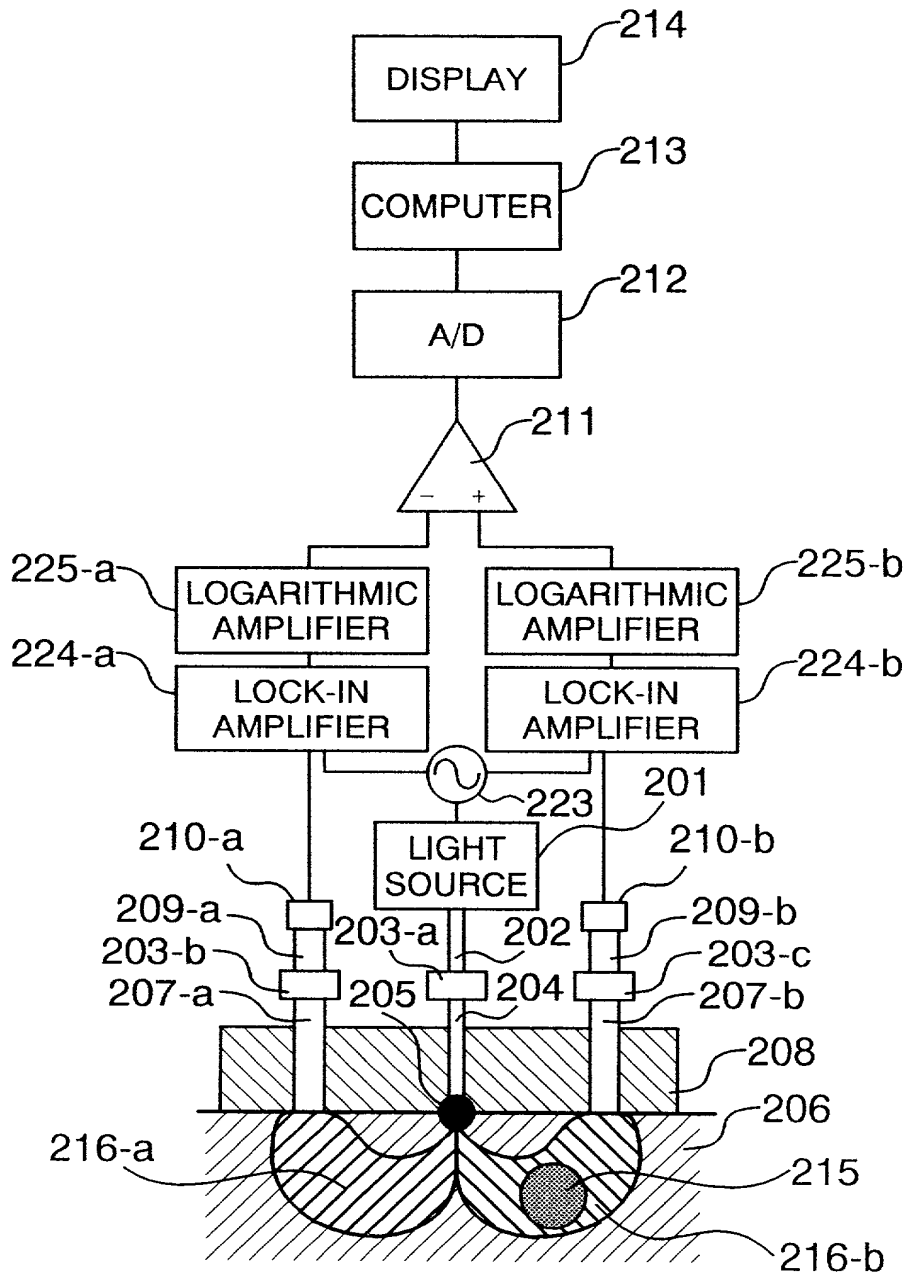
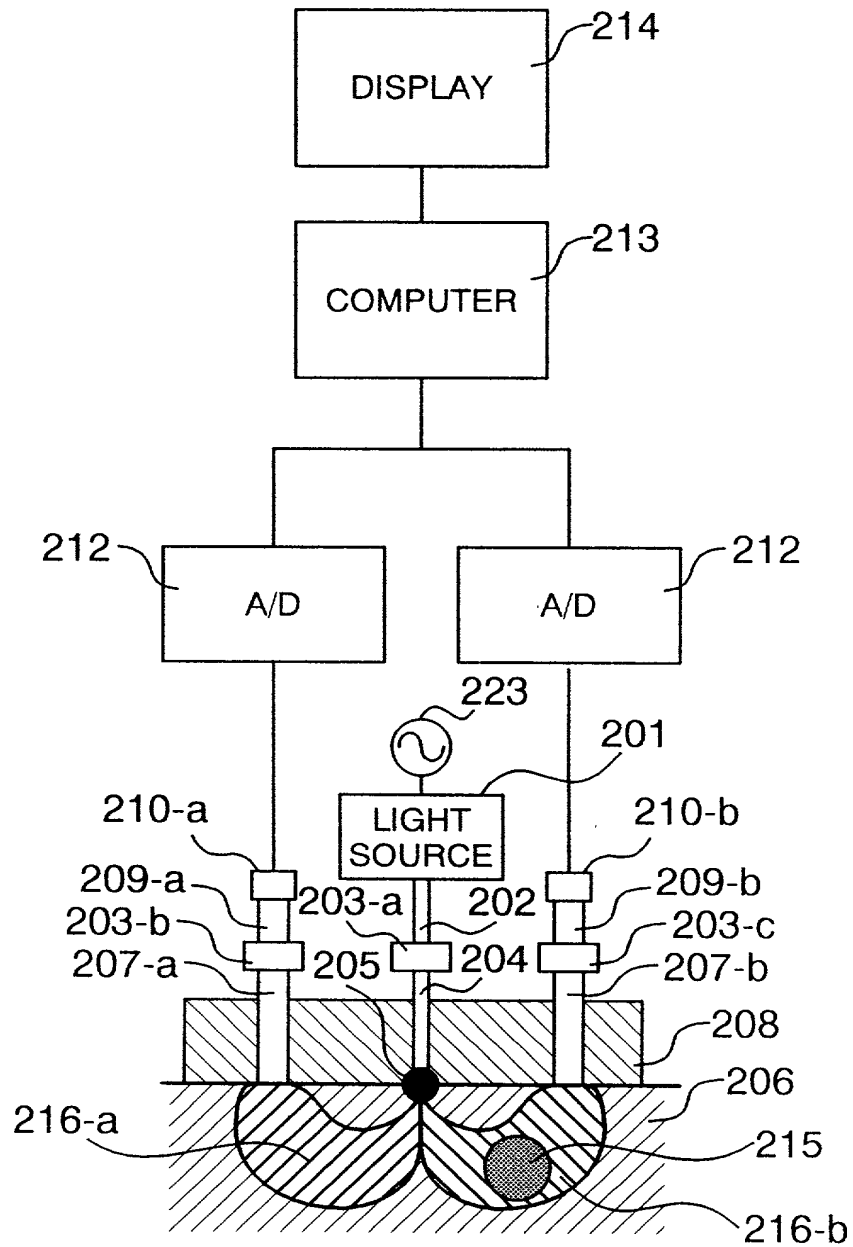
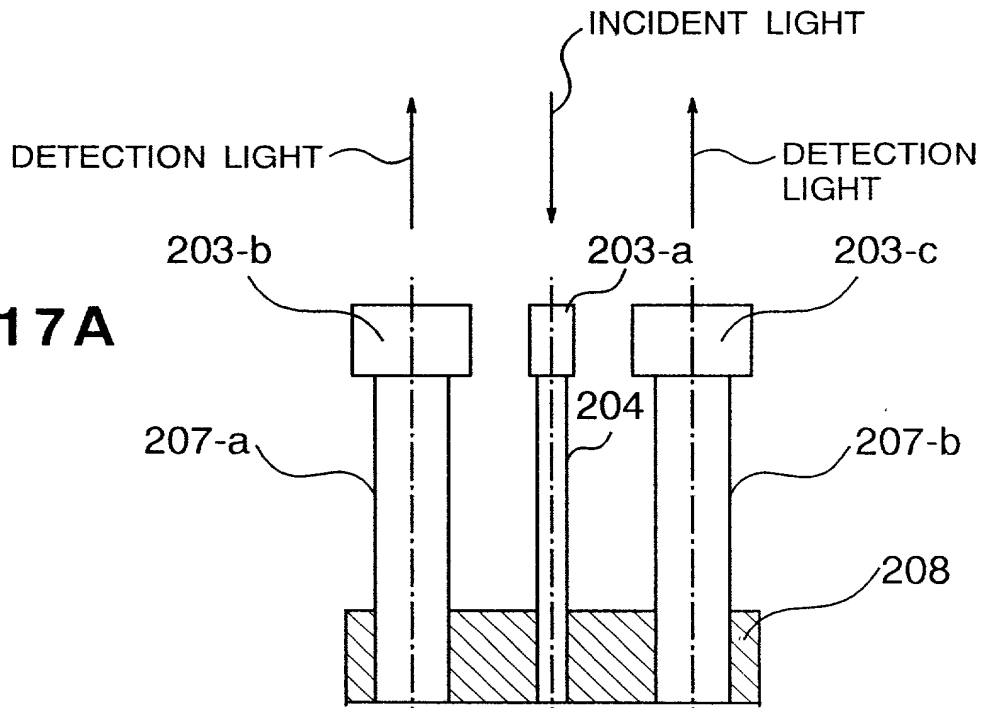


FIG. 16



**FIG. 17A**



**FIG. 17B**

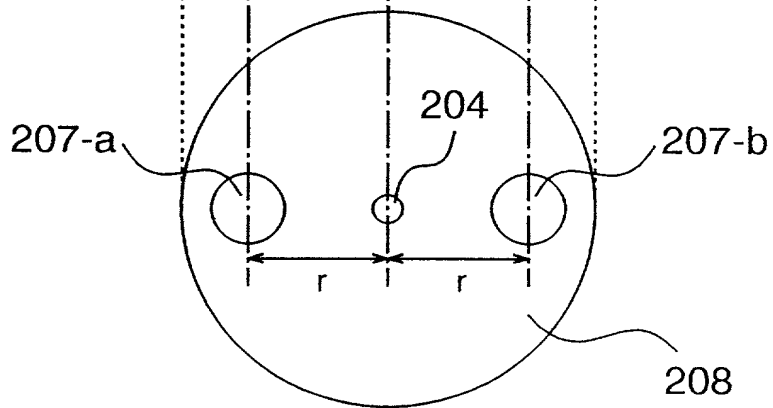




FIG. 18

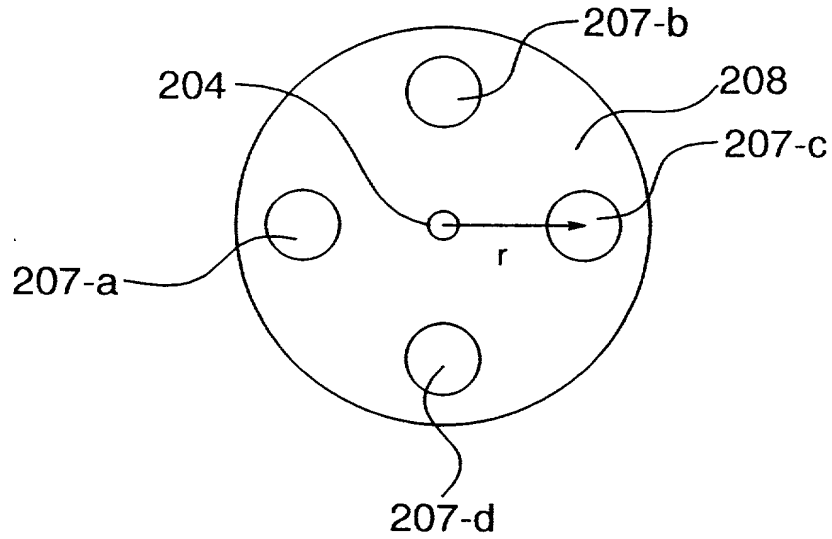


FIG. 19

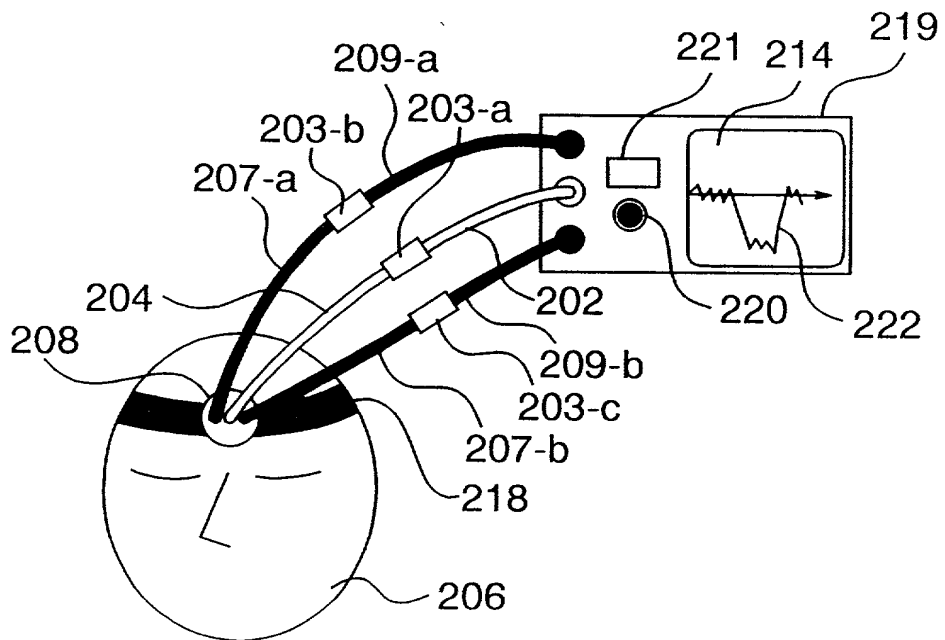


FIG. 20

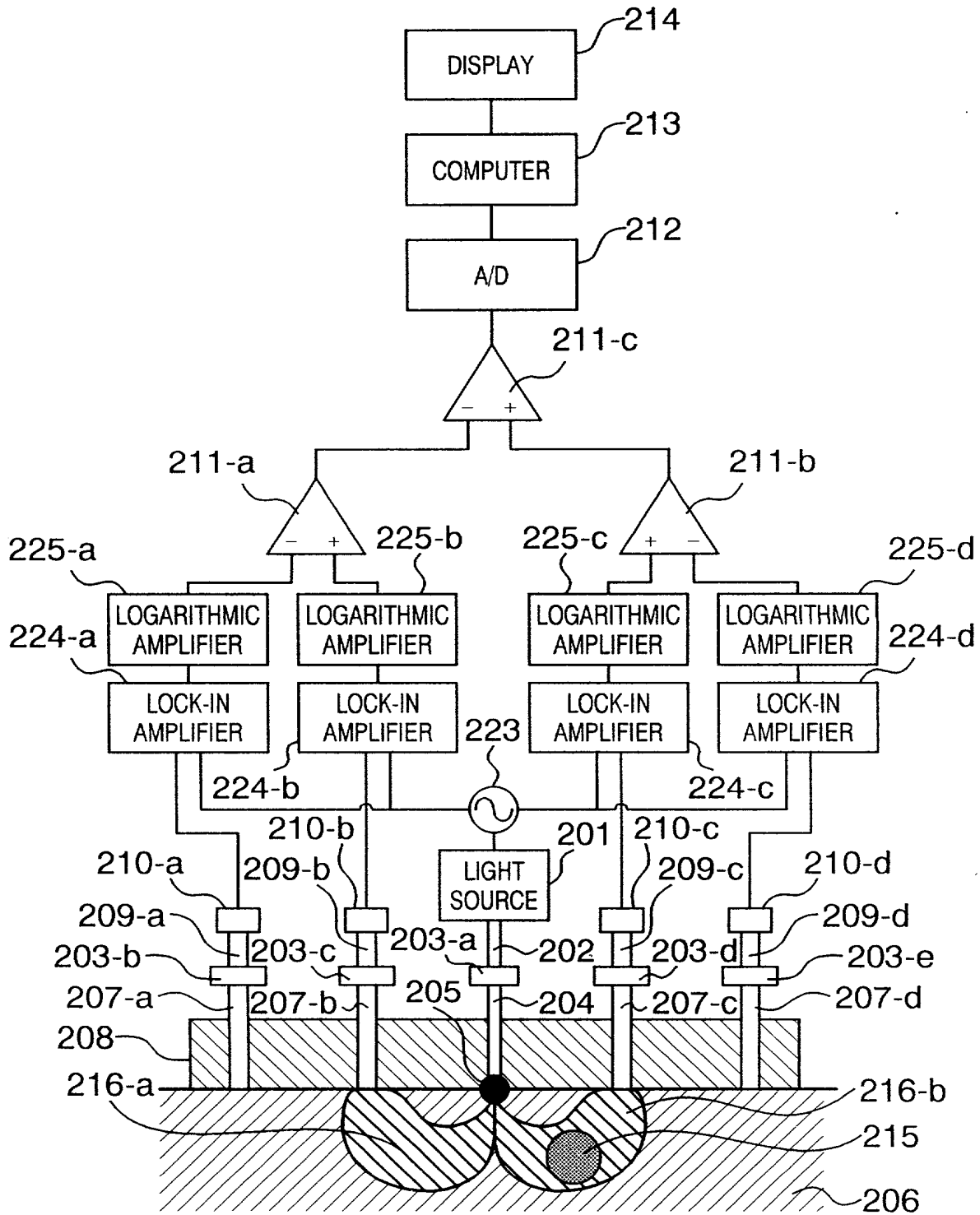
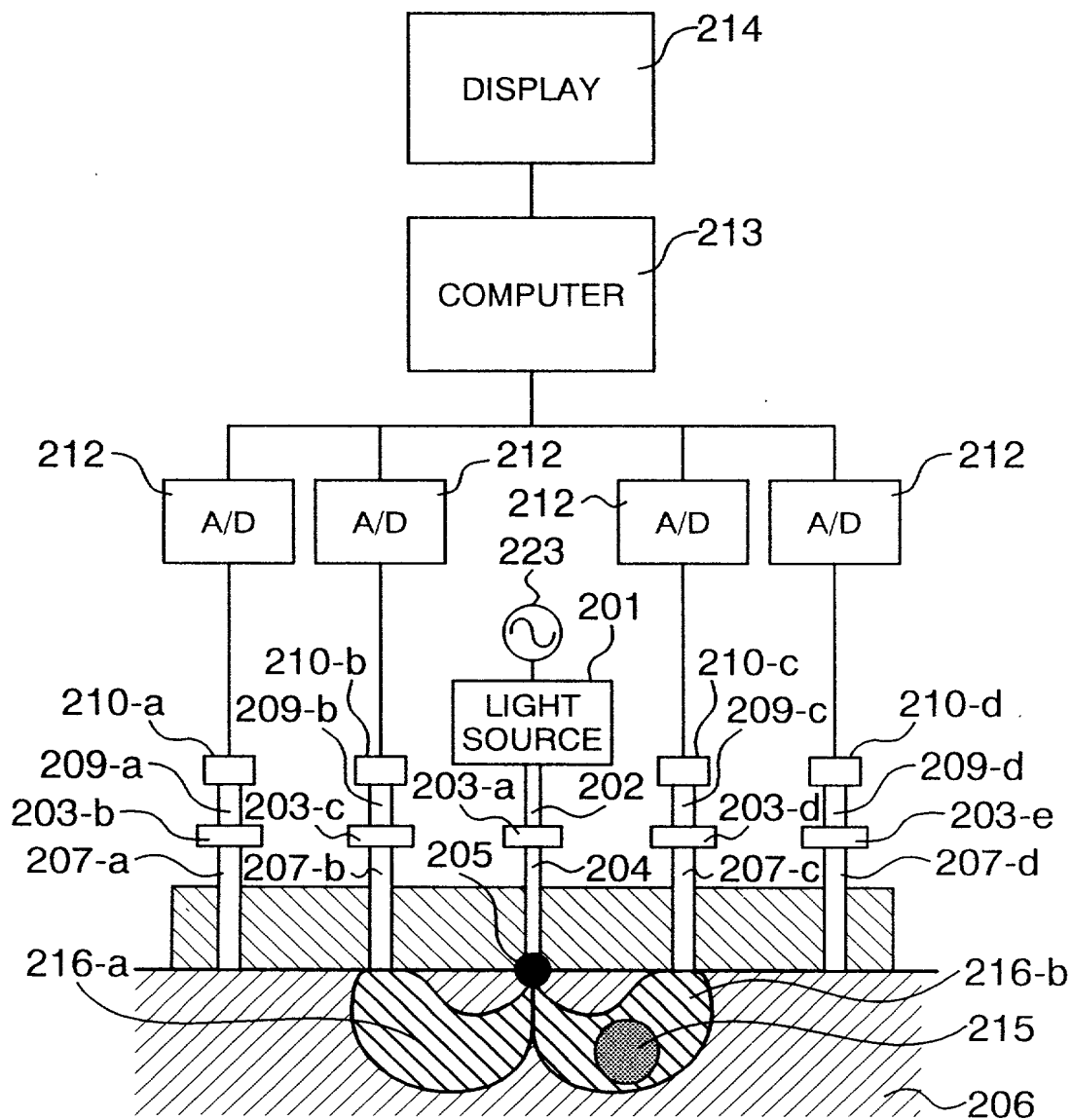


FIG. 21



**FIG. 22**

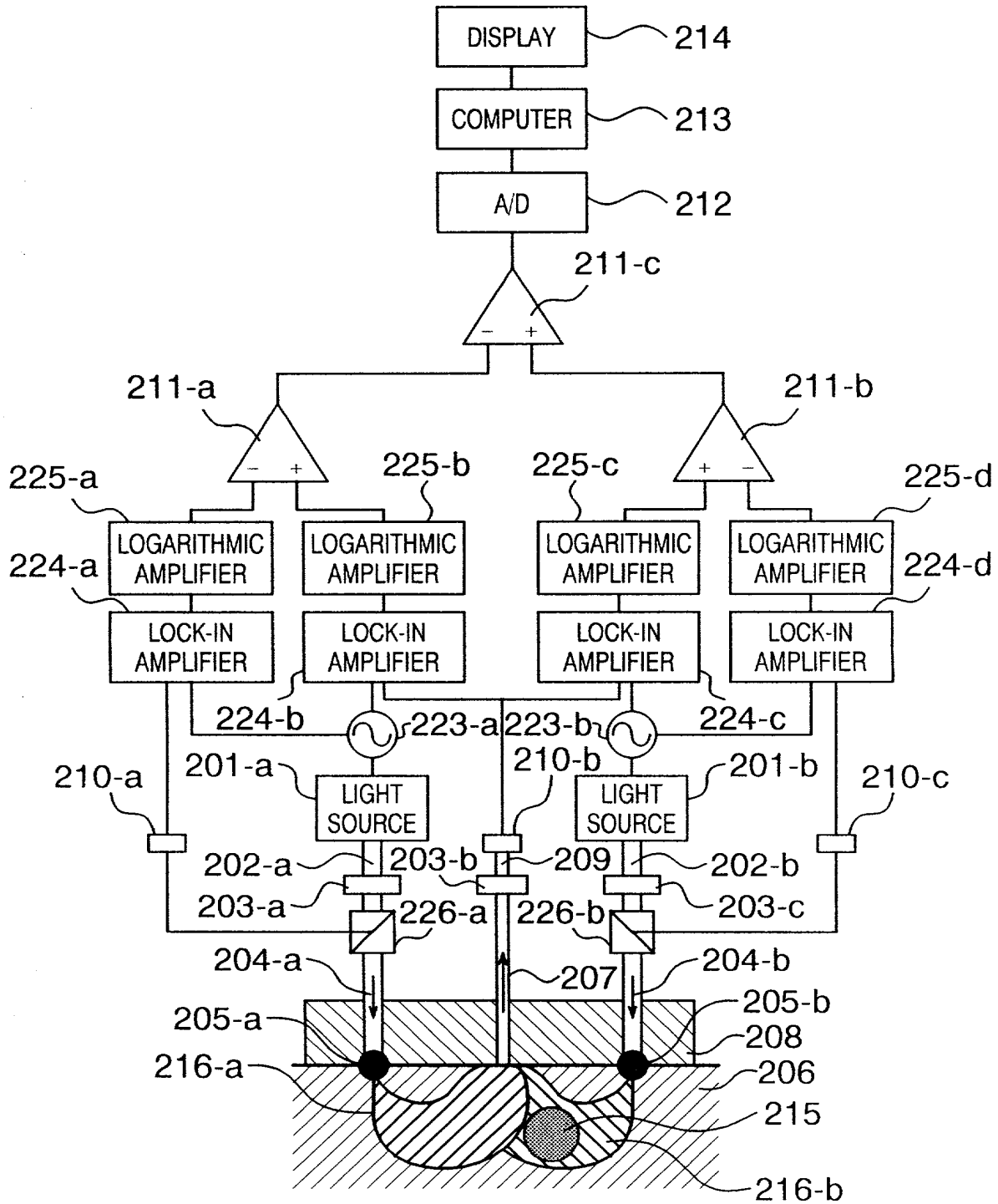


FIG. 23

